



## Sanpress Inox-Übergangsstück mit SC-Contur

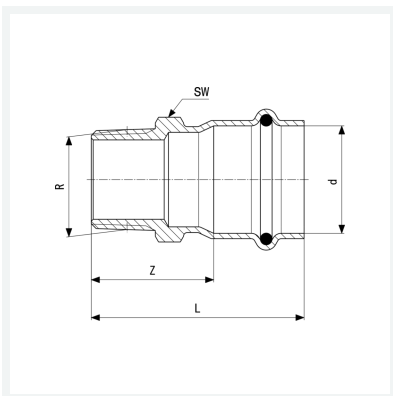
- Pressanschluss, R-Gewinde

### Ausstattung

Dichtelement EPDM, Mehrkant

**Modell 2311**

**Artikel 436 445**



## Eigenschaften

|                      |                       |       |
|----------------------|-----------------------|-------|
| Rohraußendurchmesser | d                     | 15    |
| Außengewinde kegelig | R                     | ½     |
| Z-Maß                | Z                     | 31 mm |
| Länge                | L                     | 53 mm |
| Schlüsselweite       | SW                    | 22 mm |
| Gewicht              | 47,8 g                |       |
| Volumen              | 62,16 cm <sup>3</sup> |       |
| Werkstoff            | Stahl nichtrostend    |       |