



## Sanpress Inox-Übergangsstück mit SC-Contur

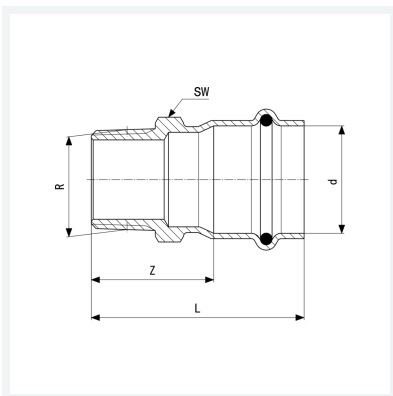
- Pressanschluss, R-Gewinde

### Ausstattung

Dichtelement EPDM, Mehrkant

**Modell 2311**

**Artikel 436 476**



## Eigenschaften

Rohraußendurchmesser	d	18
Außengewinde kegelig	R	¾
Z-Maß	Z	33 mm
Länge	L	55 mm
Schlüsselweite	SW	27 mm
Gewicht	65,5 g	
Volumen	124,32 cm <sup>3</sup>	
Werkstoff	Stahl nichtrostend	