



## Sanpress Inox-Übergangsstück mit SC-Contur

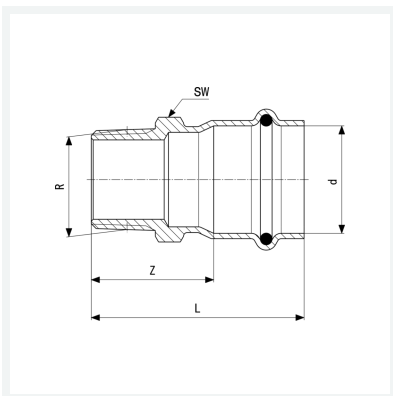
- Pressanschluss, R-Gewinde

### Ausstattung

Dichtelement EPDM, Mehrkant

**Modell 2311**

**Artikel 436 544**



## Eigenschaften

VdS-Zulassung	VdS	✓
Rohraußendurchmesser	d	35
Außengewinde kegelig	R	1¼
Z-Maß	Z	43 mm
Länge	L	69 mm
Schlüsselweite	SW	46 mm
Gewicht	184,7 g	
Volumen	310,8 cm <sup>3</sup>	
Werkstoff	Stahl nichtrostend	