



Sanpress Inox-Einsteckstück

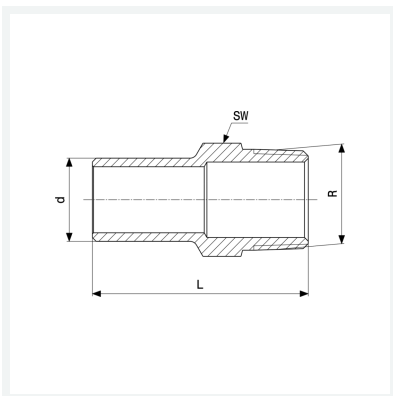
- Einsteckende, R-Gewinde

Ausstattung

Mehrkant

Modell 2311.1

Artikel 436 704



Eigenschaften

Rohraußendurchmesser	d	15
Außengewinde kegelig	R	½
Länge	L	58 mm
Schlüsselweite	SW	22 mm
Gewicht	41,2 g	
Volumen	62,16 cm ³	
Werkstoff	Stahl nichtrostend	