



## Sanpress Inox-Einsteckstück

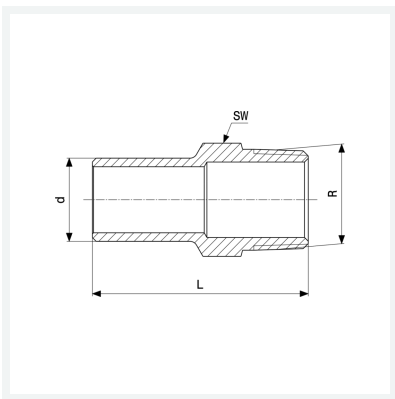
- Einsteckende, R-Gewinde

### Ausstattung

Mehrkant

Modell 2311.1

Artikel 436 742



## Eigenschaften

Rohraußendurchmesser	d	22
Außengewinde kegelig	R	¾
Länge	L	61 mm
Schlüsselweite	SW	27 mm
Gewicht	62 g	
Volumen	82,88 cm <sup>3</sup>	
Werkstoff	Stahl nichtrostend	