



## Sanpress Inox-Einsteckstück

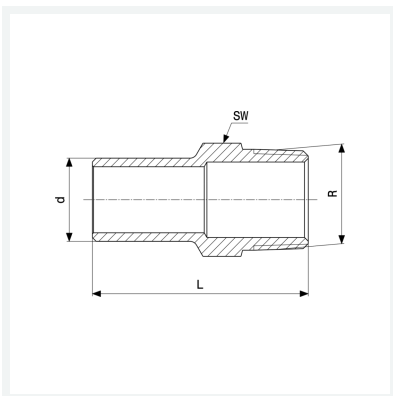
- Einsteckende, R-Gewinde

### Ausstattung

Mehrkant

Modell 2311.1

Artikel 436 759



## Eigenschaften

Rohraußendurchmesser	d	28
Außengewinde kegelig	R	1
Länge	L	65 mm
Schlüsselweite	SW	36 mm
Gewicht	90 g	
Volumen	124,32 cm <sup>3</sup>	
Werkstoff	Stahl nichtrostend	