



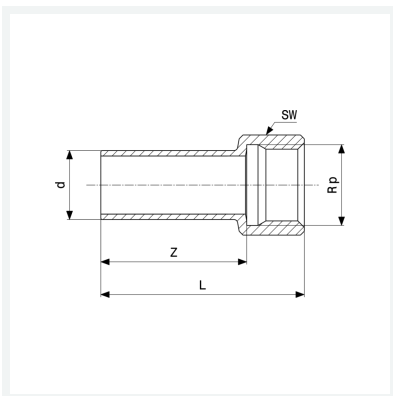
**Sanpress Inox-Einsteckstück**  
- Einsteckende, Rp-Gewinde

**Ausstattung**

Mehrkant

**Modell 2312.1**

**Artikel 436 841**



## Eigenschaften

Rohraußendurchmesser	d	28
Innengewinde zylindrisch	Rp	¾
Z-Maß	Z	40 mm
Länge	L	56 mm
Schlüsselweite	SW	33 mm
Gewicht	65 g	
Volumen	124,32 cm <sup>3</sup>	
Werkstoff	Stahl nichtrostend	