



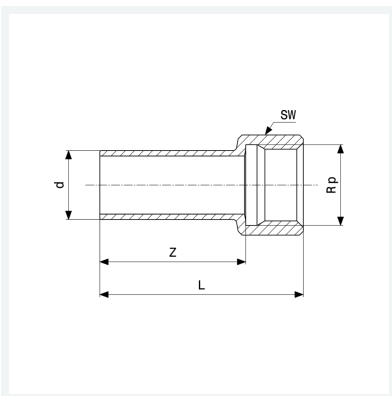
Sanpress Inox-Einsteckstück
- Einsteckende, Rp-Gewinde

Ausstattung

Mehrkant

Modell 2312.1

Artikel 436 889



Eigenschaften

Rohraußendurchmesser	d	54
Innengewinde zylindrisch	Rp	2
Z-Maß	Z	61 mm
Länge	L	87 mm
Schlüsselweite	SW	70 mm
Gewicht	338,5 g	
Volumen	621,6 cm ³	
Werkstoff	Stahl nichtrostend	