



Sanpress Inox-Muffe mit SC-Contur

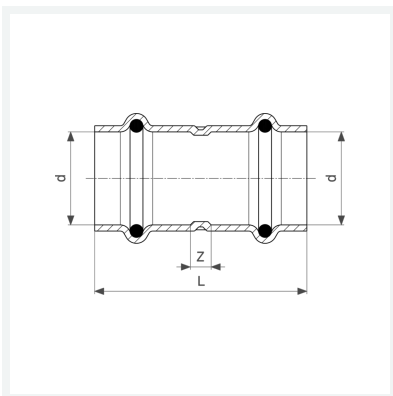
- Pressanschlüsse

Ausstattung

Dichtelemente EPDM

Modell 2315

Artikel 436 209



Eigenschaften

| | | |
|----------------------|------------------------|-------|
| VdS-Zulassung | VdS | ✓ |
| Rohraußendurchmesser | d | 42 |
| Z-Maß | Z | 12 mm |
| Länge | L | 85 mm |
| Gewicht | 181,8 g | |
| Volumen | 497,28 cm ³ | |
| Werkstoff | Stahl nichtrostend | |