



## Sanpress Inox-Reduzierstück mit SC-Contur

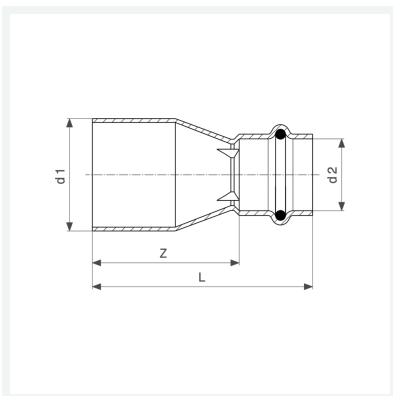
- Einsteckende, Pressanschluss

### Ausstattung

Dichtelement EPDM

**Modell 2315.1**

**Artikel 436 254**



## Eigenschaften

Rohraußendurchmesser 1	d1	28
Rohraußendurchmesser 2	d2	15
Z-Maß	Z	50 mm
Länge	L	72 mm
Gewicht	52 g	
Volumen	82,88 cm <sup>3</sup>	
Werkstoff	Stahl nichtrostend	