



## Sanpress Inox-Reduzierstück mit SC-Contur

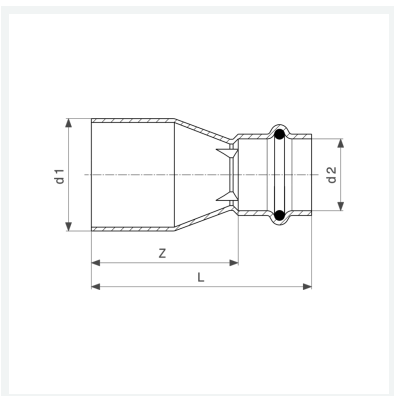
- Einsteckende, Pressanschluss

### Ausstattung

Dichtelement EPDM

**Modell 2315.1**

**Artikel 436 278**



## Eigenschaften

VdS-Zulassung	VdS	✓
Rohraußendurchmesser 1	d1	28
Rohraußendurchmesser 2	d2	22
Z-Maß	Z	42 mm
Länge	L	65 mm
Gewicht	62 g	
Volumen	124,32 cm <sup>3</sup>	
Werkstoff	Stahl nichtrostend	