



Sanpress Inox-Reduzierstück mit SC-Contur

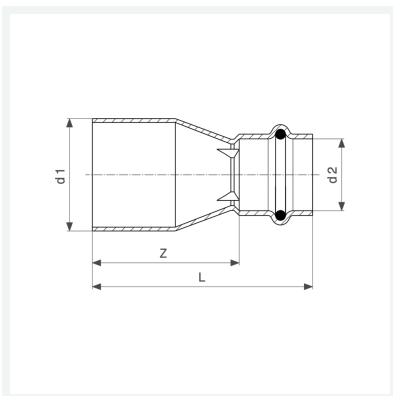
- Einsteckende, Pressanschluss

Ausstattung

Dichtelement EPDM

Modell 2315.1

Artikel 436 360



Eigenschaften

VdS-Zulassung	VdS	✓
Rohraußendurchmesser 1	d1	54
Rohraußendurchmesser 2	d2	42
Z-Maß	Z	65 mm
Länge	L	101 mm
Gewicht	219,5 g	
Volumen	828,8 cm ³	
Werkstoff	Stahl nichtrostend	