



## Sanpress Inox-Übergangverschraubung mit SC-Contur

- Pressanschluss, Rp-Gewinde
- flachdichtend

### Ausstattung

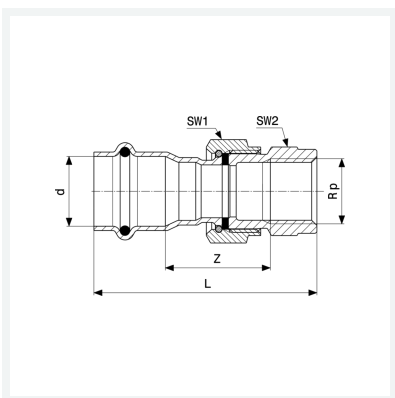
Dichtelement EPDM, Flachdichtung EPDM, Überwurfverschraubung, Mehrkant

### Hinweis

Werkstoffangaben beziehen sich auf wasserberührte Bauteile. Die Überwurfmutter besteht aus Messing vernickelt.

### Modell 2362

### Artikel 437 558



## Eigenschaften

VdS-Zulassung	VdS	✓
Rohraußendurchmesser	d	42
Innengewinde zylindrisch	Rp	1½
Z-Maß	Z	41 mm
Länge	L	98 mm
Schlüsselweite 1	SW1	60 mm
Schlüsselweite 2	SW2	55 mm
Gewicht	508 g	
Volumen	621,6 cm <sup>3</sup>	
Werkstoff	Stahl nichtrostend	