



Sanpress Inox-Übergangverschraubung mit SC-Contur

- Pressanschluss, R-Gewinde
- flachdichtend

Ausstattung

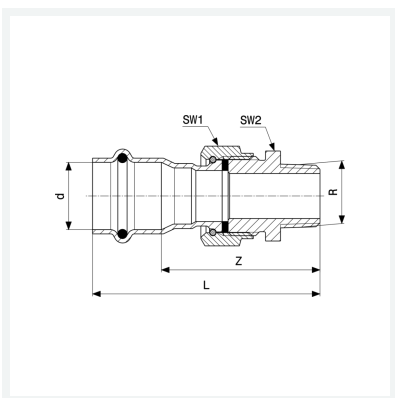
Dichtelement EPDM, Flachdichtung EPDM, Überwurfverschraubung, Mehrkant

Hinweis

Werkstoffangaben beziehen sich auf wasserberührte Bauteile. Die Überwurfmutter besteht aus Messing vernickelt.

Modell 2365

Artikel 438 364



Eigenschaften

VdS-Zulassung	VdS	✓
Rohraußendurchmesser	d	54
Außengewinde kegelig	R	2
Z-Maß	Z	78 mm
Länge	L	118 mm
Schlüsselweite 1	SW1	78 mm
Schlüsselweite 2	SW2	72 mm
Gewicht	1114 g	
Volumen	1243,2 cm ³	
Werkstoff	Stahl nichtrostend	