



Sanpress Inox-Übergangverschraubung 90° mit SC-Contur

- Pressanschluss, Rp-Gewinde
- flachdichtend, winklig

Ausstattung

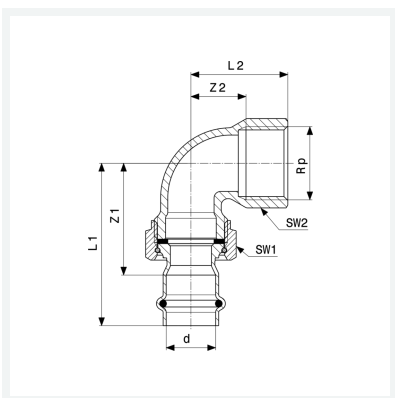
Dichtelement EPDM, Flachdichtung EPDM, Überwurfverschraubung, Mehrkant

Hinweis

Werkstoffangaben beziehen sich auf wasserberührte Bauteile. Die Überwurfmutter besteht aus Messing vernickelt.

Modell 2355

Artikel 437 299



Eigenschaften

Rohraußendurchmesser	d	15
Innengewinde zylindrisch	Rp	½
Z-Maß 1	Z1	41 mm
Z-Maß 2	Z2	18 mm
Länge 1	L1	63 mm
Länge 2	L2	33 mm
Schlüsselweite 1	SW1	30 mm
Schlüsselweite 2	SW2	25 mm
Gewicht	139,4 g	
Volumen	177,6 cm ³	

Datenblatt



**Sanpress Inox-Übergangverschraubung 90°
mit SC-Contur
Modell 2355
Artikel 437 299**

Eigenschaften

Werkstoff

Stahl nichtrostend