



## Sanpress Inox-Anschlussverschraubung mit SC-Contur

- Pressanschluss, G-Gewinde
- flachdichtend

### Ausstattung

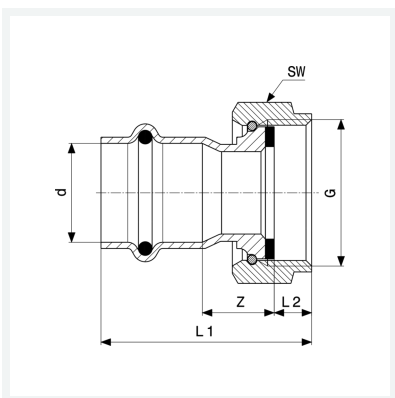
Dichtelement EPDM, Flachdichtung EPDM, Überwurfverschraubung, Mehrkant

### Hinweis

Werkstoffangaben beziehen sich auf wasserberührte Bauteile. Die Überwurfmutter besteht aus Messing vernickelt.

### Modell 2363

### Artikel 437 893



## Eigenschaften

VdS-Zulassung	VdS	✓
Rohraußendurchmesser	d	42
Gewinde zylindrisch	G	1 3/4
Z-Maß	Z	22 mm
Länge 1	L1	69 mm
Länge 2	L2	11 mm
Schlüsselweite	SW	60 mm
Gewicht	304,5 g	
Volumen	497,28 cm <sup>3</sup>	
Werkstoff	Stahl nichtrostend	