

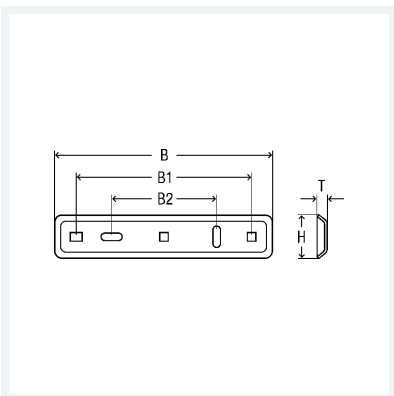


Grundplatte

- für Ein- und Zweistutzzähler
- geeignet für Profipress G-Anschlusswinkel 90° Modell 2614.6

Modell 2624

Artikel 441 562



Eigenschaften

Breite	B	310
Breite 1	B1	250
Breite 2	B2	150
Höhe	H	60
Tiefe	T	12
Gewicht	374 g	
Volumen	207,2 cm ³	
Werkstoff	Stahl verzinkt	