



Sanpress Inox-Verschraubung mit SC-Contur

- Pressanschlüsse
- flachdichtend

Ausstattung

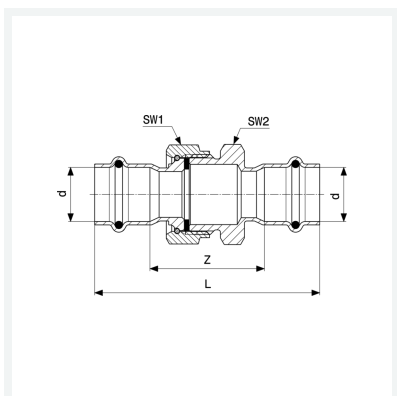
Dichtelemente EPDM, Flachdichtung EPDM, Überwurfverschraubung, Mehrkant

Hinweis

Werkstoffangaben beziehen sich auf wasserberührte Bauteile. Die Überwurfmutter besteht aus Messing vernickelt.

Modell 2360

Artikel 437 381



Eigenschaften

Rohraußendurchmesser	d	15
Z-Maß	Z	42 mm
Länge	L	86 mm
Schlüsselweite 1	SW1	30 mm
Schlüsselweite 2	SW2	30 mm
Gewicht	151 g	
Volumen	124,32 cm ³	
Werkstoff	Stahl nichtrostend	