



Megapress-Bogen 90° mit SC-Contur

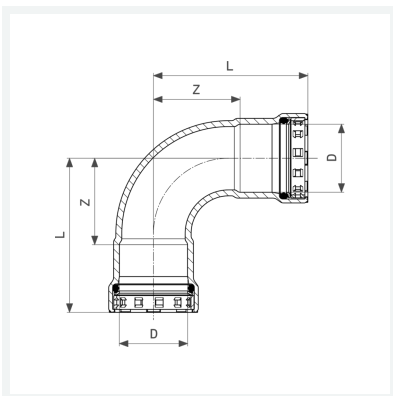
- für Stahlrohre nach DIN EN 10220/10255
- Pressanschlüsse

Ausstattung

Dichtelemente EPDM, Schneidringe, Trennringe

Modell 4216

Artikel 694 562



Eigenschaften

VdS-Zulassung	VdS	✓
Durchmesser Nominal	DN	50
Rohraußendurchmesser nach DIN EN 10255	D	2
Z-Maß	Z	71 mm
Länge	L	121 mm
Gewicht	1150 g	
Volumen	2072 cm ³	
Werkstoff	Stahl unlegiert, Zink-Nickel-Beschichtung	