



Megapress-Bogen 45° mit SC-Contur

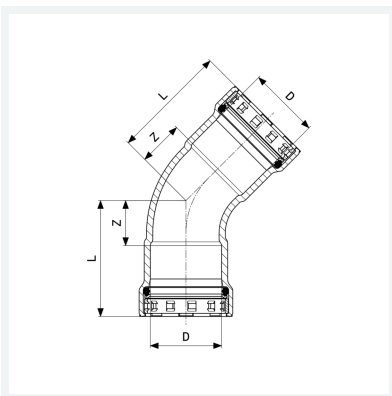
- für Stahlrohre nach DIN EN 10220/10255
- Pressanschlüsse

Ausstattung

Dichtelemente EPDM, Schneidringe, Trennringe

Modell 4226

Artikel 694 593



Eigenschaften

VdS-Zulassung	VdS	✓
Durchmesser Nominal	DN	25
Rohraußendurchmesser nach DIN EN 10255	D	1
Z-Maß	Z	22 mm
Länge	L	56 mm
Gewicht	297 g	
Volumen	414,4 cm ³	
Werkstoff	Stahl unlegiert, Zink-Nickel-Beschichtung	