



Megapress-Bogen 45° mit SC-Contur

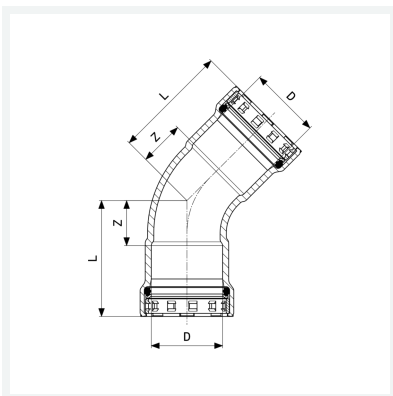
- für Stahlrohre nach DIN EN 10220/10255
- Pressanschlüsse

Ausstattung

Dichtelemente EPDM, Schneidringe, Trennringe

Modell 4226

Artikel 694 609



Eigenschaften

| | | |
|--|---|-------|
| VdS-Zulassung | VdS | ✓ |
| Durchmesser Nominal | DN | 32 |
| Rohraußendurchmesser nach DIN EN 10255 | D | 1¼ |
| Z-Maß | Z | 25 mm |
| Länge | L | 71 mm |
| Gewicht | 485 g | |
| Volumen | 1243,2 cm ³ | |
| Werkstoff | Stahl unlegiert, Zink-Nickel-Beschichtung | |