



Megapress-Bogen 90° mit SC-Contur

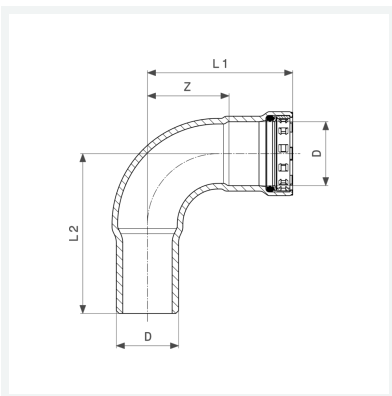
- für Stahlrohre nach DIN EN 10220/10255
- Einsteckende, Pressanschluss

Ausstattung

Dichtelement EPDM, Schneidring, Trennring

Modell 4216.1

Artikel 694 630



Eigenschaften

Durchmesser Nominal	DN	15
Rohraußendurchmesser nach DIN EN 10255	D	½
Z-Maß	Z	30 mm
Länge 1	L1	57 mm
Länge 2	L2	65 mm
Gewicht	178 g	
Volumen	207,2 cm ³	
Werkstoff	Stahl unlegiert, Zink-Nickel-Beschichtung	