



**Megapress-Bogen 90°
mit SC-Contur**

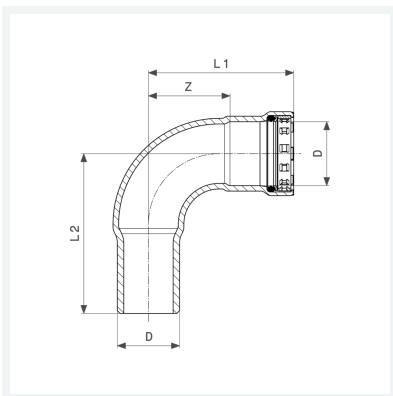
- für Stahlrohre nach DIN EN 10220/10255
- Einsteckende, Pressanschluss

Ausstattung

Dichtelement EPDM, Schneidring, Trennring

Modell 4216.1

Artikel 694 647



Eigenschaften

VdS-Zulassung	VdS	✓
Durchmesser Nominal	DN	20
Rohraußendurchmesser nach DIN EN 10255	D	¾
Z-Maß	Z	35 mm
Länge 1	L1	64 mm
Länge 2	L2	71 mm
Gewicht	234 g	
Volumen	310,8 cm ³	
Werkstoff	Stahl unlegiert, Zink-Nickel-Beschichtung	