



## Megapress-Bogen 45° mit SC-Contur

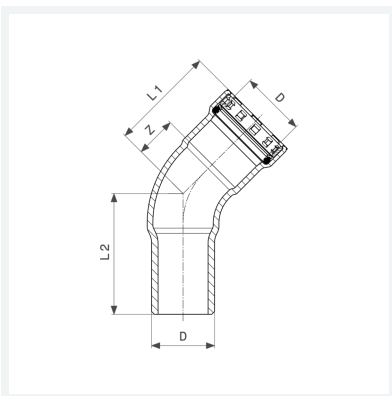
- für Stahlrohre nach DIN EN 10220/10255
- Einsteckende, Pressanschluss

### Ausstattung

Dichtelement EPDM, Schneidring, Trennring

**Modell 4226.1**

**Artikel 694 692**



## Eigenschaften

Durchmesser Nominal	DN	15
Rohraußendurchmesser nach DIN EN 10255	D	½
Z-Maß	Z	15 mm
Länge 1	L1	43 mm
Länge 2	L2	50 mm
Gewicht	142 g	
Volumen	155,4 cm <sup>3</sup>	
Werkstoff	Stahl unlegiert, Zink-Nickel-Beschichtung	