



**Megapress-Bogen 45°  
mit SC-Contur**

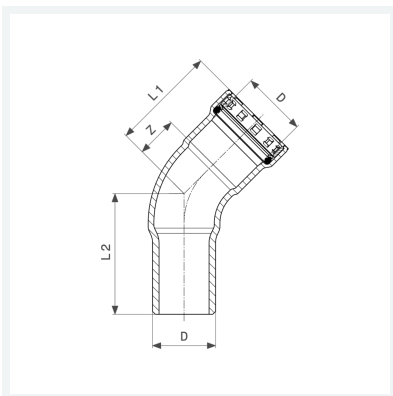
- für Stahlrohre nach DIN EN 10220/10255
- Einsteckende, Pressanschluss

**Ausstattung**

Dichtelement EPDM, Schneidring, Trennring

**Modell 4226.1**

**Artikel 694 715**



## Eigenschaften

VdS-Zulassung	VdS	✓
Durchmesser Nominal	DN	25
Rohraußendurchmesser nach DIN EN 10255	D	1
Z-Maß	Z	22 mm
Länge 1	L1	56 mm
Länge 2	L2	64 mm
Gewicht	310 g	
Volumen	497,28 cm <sup>3</sup>	
Werkstoff	Stahl unlegiert, Zink-Nickel-Beschichtung	