



Megapress-Bogen 45° mit SC-Contur

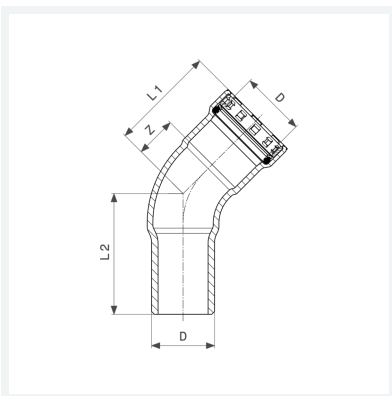
- für Stahlrohre nach DIN EN 10220/10255
- Einsteckende, Pressanschluss

Ausstattung

Dichtelement EPDM, Schneidring, Trennring

Modell 4226.1

Artikel 694 746



Eigenschaften

VdS-Zulassung	VdS	✓
Durchmesser Nominal	DN	50
Rohraußendurchmesser nach DIN EN 10255	D	2
Z-Maß	Z	34 mm
Länge 1	L1	84 mm
Länge 2	L2	91 mm
Gewicht	964 g	
Volumen	1554 cm ³	
Werkstoff	Stahl unlegiert, Zink-Nickel-Beschichtung	