



Megapress-T-Stück mit SC-Contur

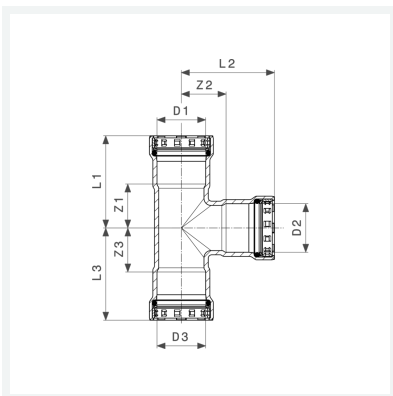
- für Stahlrohre nach DIN EN 10220/10255
- Pressanschlüsse

Ausstattung

Dichtelemente EPDM, Schneidringe, Trennringe

Modell 4218

Artikel 694 968



Eigenschaften

Durchmesser Nominal	DN	15
Rohraußendurchmesser 1 nach DIN EN 10255	D1	½
Rohraußendurchmesser 2 nach DIN EN 10255	D2	½
Rohraußendurchmesser 3 nach DIN EN 10255	D3	½
Z-Maß 1	Z1	25 mm
Z-Maß 2	Z2	24 mm
Z-Maß 3	Z3	25 mm
Länge 1	L1	52 mm
Länge 2	L2	51 mm
Länge 3	L3	52 mm



**Megapress-T-Stück
mit SC-Contur
Modell 4218
Artikel 694 968**

Eigenschaften

Gewicht	233 g
Volumen	310,8 cm ³
Werkstoff	Stahl unlegiert, Zink-Nickel-Beschichtung