



## Megapress-T-Stück mit SC-Contur

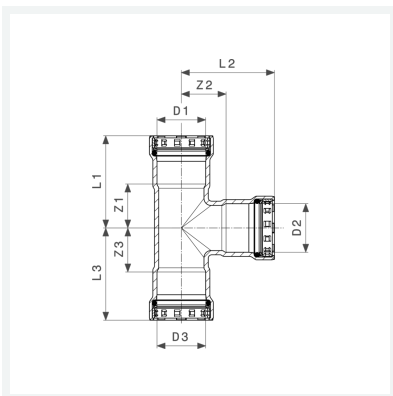
- für Stahlrohre nach DIN EN 10220/10255
- Pressanschlüsse

### Ausstattung

Dichtelemente EPDM, Schneidringe, Trennringe

### Modell 4218

**Artikel 694 975**



## Eigenschaften

VdS-Zulassung	VdS	✓
Durchmesser Nominal	DN	20
Rohraußendurchmesser 1 nach DIN EN 10255	D1	¾
Rohraußendurchmesser 2 nach DIN EN 10255	D2	¾
Rohraußendurchmesser 3 nach DIN EN 10255	D3	¾
Z-Maß 1	Z1	28 mm
Z-Maß 2	Z2	28 mm
Z-Maß 3	Z3	28 mm
Länge 1	L1	58 mm
Länge 2	L2	57 mm



**Megapress-T-Stück  
mit SC-Contur  
Modell 4218  
Artikel 694 975**

## Eigenschaften

Länge 3	L3	58 mm
Gewicht	310 g	
Volumen	497,28 cm <sup>3</sup>	
Werkstoff	Stahl unlegiert, Zink-Nickel-Beschichtung	