



Megapress-T-Stück mit SC-Contur

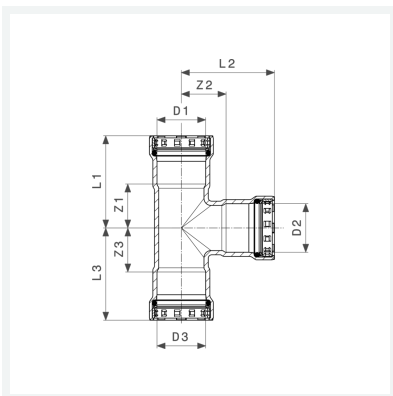
- für Stahlrohre nach DIN EN 10220/10255
- Pressanschlüsse

Ausstattung

Dichtelemente EPDM, Schneidringe, Trennringe

Modell 4218

Artikel 699 024



Eigenschaften

VdS-Zulassung	VdS	✓
Durchmesser Nominal	DN	25
Rohraußendurchmesser 1 nach DIN EN 10255	D1	1
Rohraußendurchmesser 2 nach DIN EN 10255	D2	1
Rohraußendurchmesser 3 nach DIN EN 10255	D3	1
Z-Maß 1	Z1	31 mm
Z-Maß 2	Z2	32 mm
Z-Maß 3	Z3	31 mm
Länge 1	L1	65 mm
Länge 2	L2	66 mm



**Megapress-T-Stück
mit SC-Contur
Modell 4218
Artikel 699 024**

Eigenschaften

Länge 3	L3	65 mm
Gewicht	469 g	
Volumen	828,8 cm ³	
Werkstoff	Stahl unlegiert, Zink-Nickel-Beschichtung	