



## Megapress-Übergangsstück mit SC-Contur

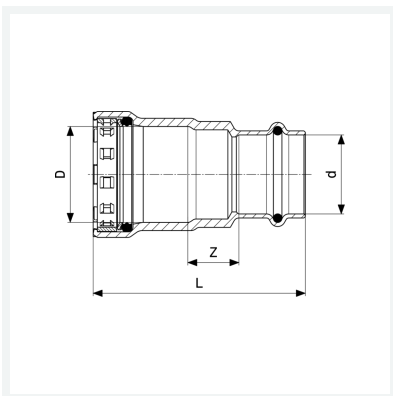
- für Stahlrohre nach DIN EN 10220/10255, Prestabo
- Pressanschlüsse

### Ausstattung

Dichtelemente EPDM, Schneidring, Trennring

### Modell 4213

**Artikel 718 817**



## Eigenschaften

VdS-Zulassung	VdS	✓
Durchmesser Nominal	DN	32
Rohraußendurchmesser nach DIN EN 10255	D	1¼
Rohraußendurchmesser	d	35
Z-Maß	Z	19 mm
Länge	L	91 mm
Gewicht	285 g	
Volumen	828,8 cm <sup>3</sup>	
Werkstoff	Stahl unlegiert, Zink-Nickel-Beschichtung	