



Megapress-Übergangsstück mit SC-Contur

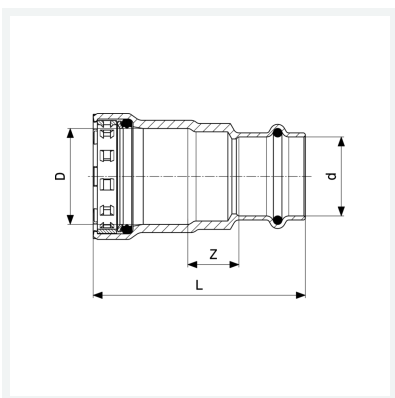
- für Stahlrohre nach DIN EN 10220/10255, Prestabo
- Pressanschlüsse

Ausstattung

Dichtelemente EPDM, Schneidring, Trennring

Modell 4213

Artikel 718 831



Eigenschaften

VdS-Zulassung	VdS	✓
Durchmesser Nominal	DN	50
Rohraußendurchmesser nach DIN EN 10255	D	2
Rohraußendurchmesser	d	54
Z-Maß	Z	21 mm
Länge	L	111 mm
Gewicht	507 g	
Volumen	1243,2 cm ³	
Werkstoff	Stahl unlegiert, Zink-Nickel-Beschichtung	