



Megapress-Muffe mit SC-Contur

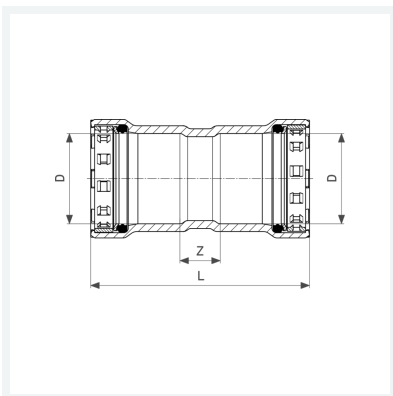
- für Stahlrohre nach DIN EN 10220/10255
- Pressanschlüsse

Ausstattung

Dichtelemente EPDM, Schneidringe, Trennringe

Modell 4215

Artikel 694 753



Eigenschaften

| | | |
|--|---|-------|
| Durchmesser Nominal | DN | 15 |
| Rohraußendurchmesser nach DIN EN 10255 | D | 1/2 |
| Z-Maß | Z | 15 mm |
| Länge | L | 69 mm |
| Gewicht | 117 g | |
| Volumen | 124,32 cm ³ | |
| Werkstoff | Stahl unlegiert, Zink-Nickel-Beschichtung | |