



## Megapress-Muffe mit SC-Contur

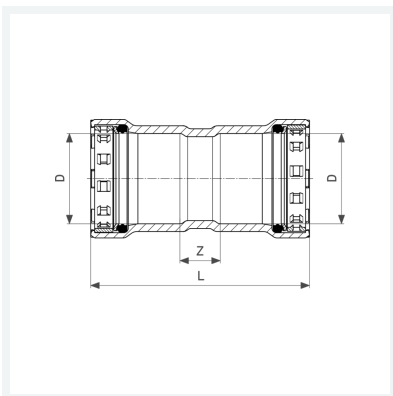
- für Stahlrohre nach DIN EN 10220/10255
- Pressanschlüsse

### Ausstattung

Dichtelemente EPDM, Schneidringe, Trennringe

### Modell 4215

**Artikel 694 791**



## Eigenschaften

VdS-Zulassung	VdS	✓
Durchmesser Nominal	DN	40
Rohraußendurchmesser nach DIN EN 10255	D	1½
Z-Maß	Z	23 mm
Länge	L	118 mm
Gewicht	530 g	
Volumen	1243,2 cm <sup>3</sup>	
Werkstoff	Stahl unlegiert, Zink-Nickel-Beschichtung	