



## Megapress-Schiebemuffe mit SC-Contur

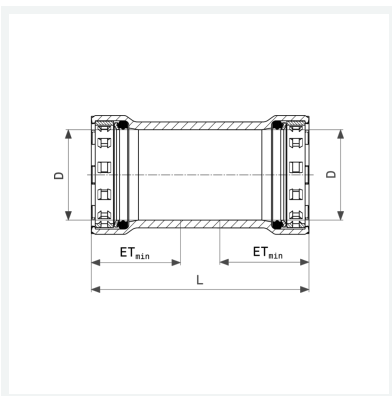
- für Stahlrohre nach DIN EN 10220/10255
- Pressanschlüsse

### Ausstattung

Dichtelemente EPDM, Schneidringe, Trennringe

**Modell 4215.5**

**Artikel 694 821**



## Eigenschaften

VdS-Zulassung	VdS	✓
Durchmesser Nominal	DN	20
Rohraußendurchmesser nach DIN EN 10255	D	$\frac{3}{4}$
Einstecktiefe minimal	ETmin	29 mm
Länge	L	75 mm
Gewicht	154 g	
Volumen	248,64 cm <sup>3</sup>	
Werkstoff	Stahl unlegiert, Zink-Nickel-Beschichtung	