



Megapress-Schiebemuffe mit SC-Contur

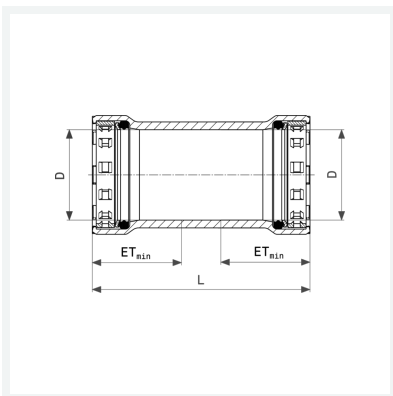
- für Stahlrohre nach DIN EN 10220/10255
- Pressanschlüsse

Ausstattung

Dichtelemente EPDM, Schneidringe, Trennringe

Modell 4215.5

Artikel 694 869



Eigenschaften

VdS-Zulassung	VdS	✓
Durchmesser Nominal	DN	50
Rohraußendurchmesser nach DIN EN 10255	D	2
Einstecktiefe minimal	ETmin	50 mm
Länge	L	120 mm
Gewicht	671 g	
Volumen	1554 cm ³	
Werkstoff	Stahl unlegiert, Zink-Nickel-Beschichtung	