



## Megapress-Reduzierstück mit SC-Contur

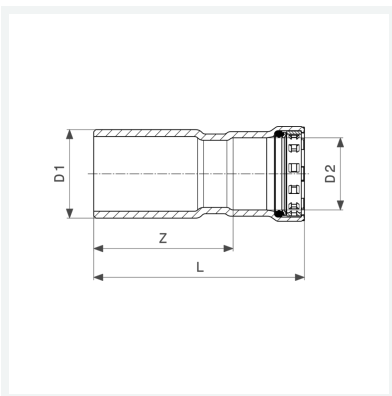
- für Stahlrohre nach DIN EN 10220/10255
- Einsteckende, Pressanschluss

### Ausstattung

Dichtelement EPDM, Schneidring, Trennring

**Modell 4215.1**

**Artikel 695 408**



## Eigenschaften

Durchmesser Nominal 1	DN1	25
Rohraußendurchmesser 1 nach DIN EN 10255	D1	1
Durchmesser Nominal 2	DN2	15
Rohraußendurchmesser 2 nach DIN EN 10255	D2	½
Z-Maß	Z	54 mm
Länge	L	82 mm
Gewicht	170 g	
Volumen	248,64 cm <sup>3</sup>	
Werkstoff	Stahl unlegiert, Zink-Nickel-Beschichtung	