



Megapress-Reduzierstück mit SC-Contur

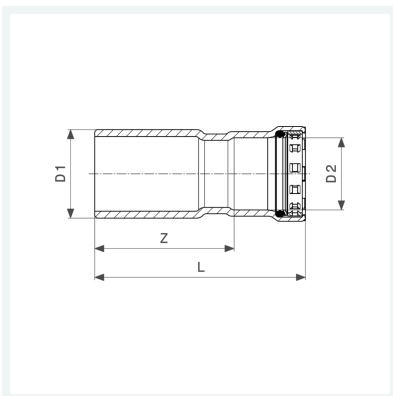
- für Stahlrohre nach DIN EN 10220/10255
- Einsteckende, Pressanschluss

Ausstattung

Dichtelement EPDM, Schneidring, Trennring

Modell 4215.1

Artikel 695 446



Eigenschaften

VdS-Zulassung	VdS	✓
Durchmesser Nominal 1	DN1	32
Rohraußendurchmesser 1 nach DIN EN 10255	D1	1¼
Durchmesser Nominal 2	DN2	25
Rohraußendurchmesser 2 nach DIN EN 10255	D2	1
Z-Maß	Z	67 mm
Länge	L	101 mm
Gewicht	325 g	
Volumen	621,6 cm ³	
Werkstoff	Stahl unlegiert, Zink-Nickel-Beschichtung	