



**Megapress-Reduzierstück
mit SC-Contur**

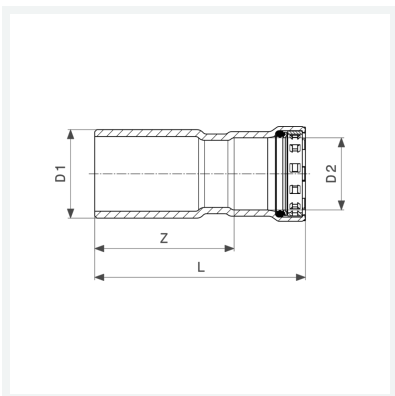
- für Stahlrohre nach DIN EN 10220/10255
- Einsteckende, Pressanschluss

Ausstattung

Dichtelement EPDM, Schneidring, Trennring

Modell 4215.1

Artikel 695 514



Eigenschaften

VdS-Zulassung	VdS	✓
Durchmesser Nominal 1	DN1	50
Rohraußendurchmesser 1 nach DIN EN 10255	D1	2
Durchmesser Nominal 2	DN2	25
Rohraußendurchmesser 2 nach DIN EN 10255	D2	1
Z-Maß	Z	80 mm
Länge	L	114 mm
Gewicht	500 g	
Volumen	828,8 cm ³	
Werkstoff	Stahl unlegiert, Zink-Nickel-Beschichtung	