



Megapress-Reduzierstück mit SC-Contur

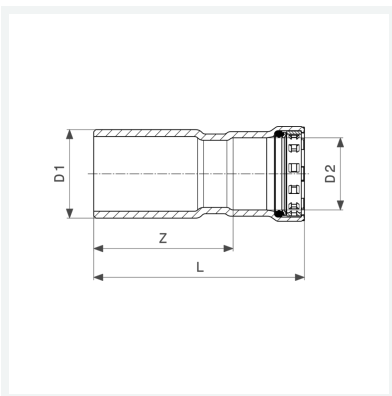
- für Stahlrohre nach DIN EN 10220/10255
- Einsteckende, Pressanschluss

Ausstattung

Dichtelement EPDM, Schneidring, Trennring

Modell 4215.1

Artikel 695 538



Eigenschaften

VdS-Zulassung	VdS	✓
Durchmesser Nominal 1	DN1	50
Rohraußendurchmesser 1 nach DIN EN 10255	D1	2
Durchmesser Nominal 2	DN2	40
Rohraußendurchmesser 2 nach DIN EN 10255	D2	1½
Z-Maß	Z	75 mm
Länge	L	123 mm
Gewicht	600 g	
Volumen	1243,2 cm ³	
Werkstoff	Stahl unlegiert, Zink-Nickel-Beschichtung	