



Megapress-Kappe mit SC-Contur

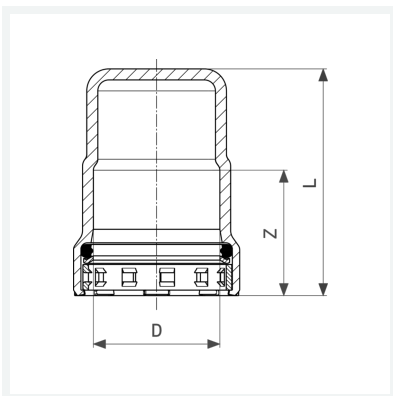
- für Stahlrohre nach DIN EN 10220/10255
- Pressanschluss

Ausstattung

Dichtelement EPDM, Schneidring, Trennring

Modell 4256

Artikel 694 937



Eigenschaften

VdS-Zulassung	VdS	✓
Durchmesser Nominal	DN	32
Rohraußendurchmesser nach DIN EN 10255	D	1¼
Z-Maß	Z	46 mm
Länge	L	74 mm
Gewicht	296 g	
Volumen	621,6 cm ³	
Werkstoff	Stahl unlegiert, Zink-Nickel-Beschichtung	