



## Megapress-Kappe mit SC-Contur

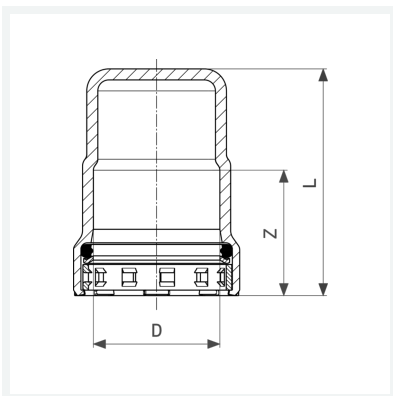
- für Stahlrohre nach DIN EN 10220/10255
- Pressanschluss

### Ausstattung

Dichtelement EPDM, Schneidring, Trennring

### Modell 4256

**Artikel 694 951**



## Eigenschaften

|  |   |       |
|--|---|-------|
| VdS-Zulassung                          | VdS                                       | ✓     |
| Durchmesser Nominal                    | DN  | 50    |
| Rohraußendurchmesser nach DIN EN 10255 | D   | 2     |
| Z-Maß                                  | Z   | 50 mm |
| Länge                                  | L   | 79 mm |
| Gewicht                                | 510 g                                     |       |
| Volumen                                | 1243,2 cm <sup>3</sup>                    |       |
| Werkstoff                              | Stahl unlegiert, Zink-Nickel-Beschichtung |       |