



## Megapress-Flanschübergang mit SC-Contur

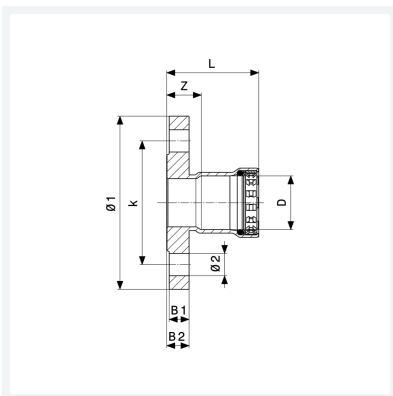
- für Stahlrohre nach DIN EN 10220/10255
- Flanschübergang, Pressanschluss

### Ausstattung

Flansch PN 10/16 fest, Dichtelement EPDM, Schneidring, Trennring

### Modell 4259

**Artikel 694 883**



## Eigenschaften

VdS-Zulassung	VdS	✓
Durchmesser Nominal	DN	40
Rohraußendurchmesser nach DIN EN 10255	D	1½
Z-Maß	Z	32 mm
Länge	L	79 mm
Breite 1	B1	16 mm
Breite 2	B2	18 mm
Durchmesser 1	Ø1	150 mm
Lochkreisdurchmesser	k	110 mm
Durchmesser 2	Ø2	18 mm



**Megapress-Flanschübergang  
mit SC-Contur  
Modell 4259  
Artikel 694 883**

## Eigenschaften

Anzahl Bohrungen	n	4
Gewicht	2101 g	
Volumen	6216 cm <sup>3</sup>	
Werkstoff	Stahl unlegiert, Zink-Nickel-Beschichtung	