



Abdrückstopfen

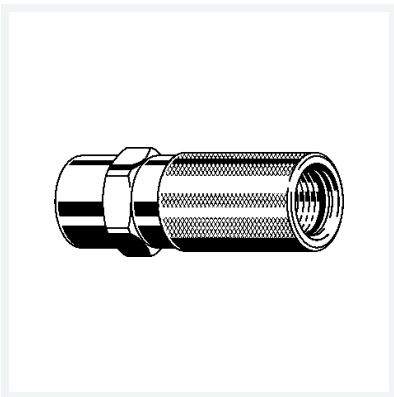
- für Mehrschichtverbundrohr, Raxinox-Rohr
- nicht geeignet für Dauerbetrieb
- mehrfach verwendbar

Ausstattung

Mehrkant

Modell 2169

Artikel 483 531



Eigenschaften

Rohraußendurchmesser	d	16
Innengewinde zylindrisch	Rp	½
Gewicht	165 g	
Volumen	497,28 cm ³	
Werkstoff	Messing	