



Raxofix-Wanddurchführung mit SC-Contur

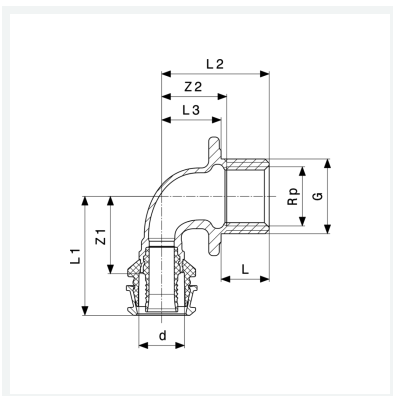
- in Verbindung mit Verdrehsicherung Modell 2132
- Pressanschluss, Rp-Gewinde

Ausstattung

Montageset

Modell 5332.11

Artikel 647 766



Eigenschaften

| | | |
|--------------------------|---------|-------|
| Rohraußendurchmesser | d | 16 |
| Innengewinde zylindrisch | Rp | ½ |
| Gewinde zylindrisch | G | ¾ |
| Länge | L | 25 |
| Z-Maß 1 | Z1 | 27 mm |
| Z-Maß 2 | Z2 | 30 mm |
| Länge 1 | L1 | 42 mm |
| Länge 2 | L2 | 45 mm |
| Länge 3 | L3 | 20 mm |
| Gewicht | 178,5 g | |



**Raxofix-Wanddurchführung
mit SC-Contur
Modell 5332.11
Artikel 647 766**

Eigenschaften

| | |
|-----------|-----------------------|
| Volumen | 414,4 cm ³ |
| Werkstoff | Siliziumbronze |