



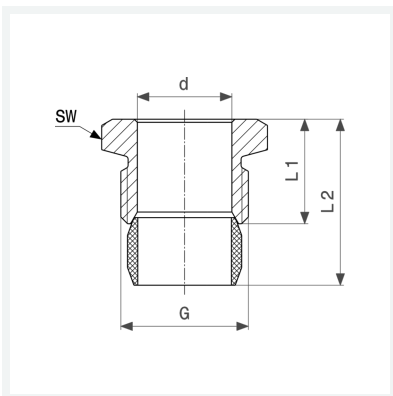
**Anschlussverschraubung**  
- für Kupferrohr, Stahlrohr

**Ausstattung**

Mehrkant

**Modell 94576.1**

**Artikel 112 059**



## Eigenschaften

Rohraußendurchmesser	d	15
Gewinde zylindrisch	G	½
Länge 1	L1	17 mm
Länge 2	L2	27 mm
Schlüsselweite	SW	24 mm
Gewicht	25 g	
Volumen	24,864 cm <sup>3</sup>	
Werkstoff	Messing vernickelt	