



**Prestabo-Übergangswinkel 90°
mit SC-Contur**

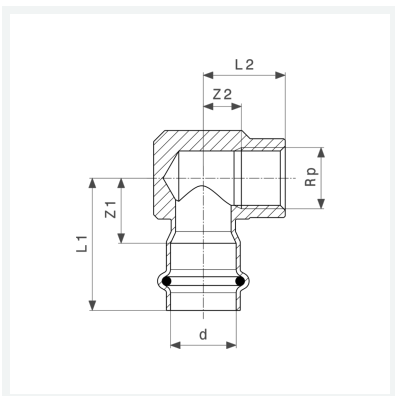
- Pressanschluss, Rp-Gewinde

Ausstattung

Dichtelement EPDM

Modell 1114.2

Artikel 656 478



Eigenschaften

Rohraußendurchmesser	d	15
Innengewinde zylindrisch	Rp	½
Z-Maß 1	Z1	20 mm
Z-Maß 2	Z2	10 mm
Länge 1	L1	42 mm
Länge 2	L2	25 mm
Gewicht	164,4 g	
Volumen	99,456 cm ³	
Werkstoff	Stahl unlegiert, verzinkt	