



## Prestabo-Übergangverschraubung mit SC-Contur

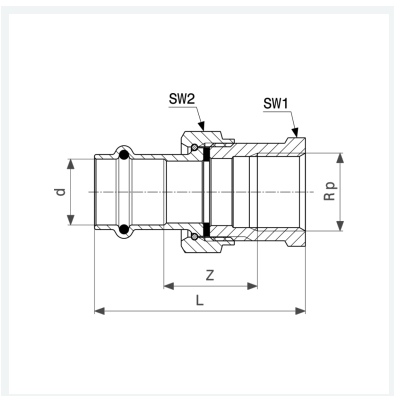
- Pressanschluss, Rp-Gewinde
- flachdichtend

### Ausstattung

Flachdichtung EPDM, Dichtelement EPDM, Mehrkant

### Modell 1162

**Artikel 641 849**



## Eigenschaften

Rohraußendurchmesser	d	15
Innengewinde zylindrisch	Rp	½
Z-Maß	Z	27 mm
Länge	L	64 mm
Schlüsselweite 1	SW1	27 mm
Schlüsselweite 2	SW2	30 mm
Gewicht	124 g	
Volumen	165,76 cm <sup>3</sup>	
Werkstoff	Stahl unlegiert, verzinkt	