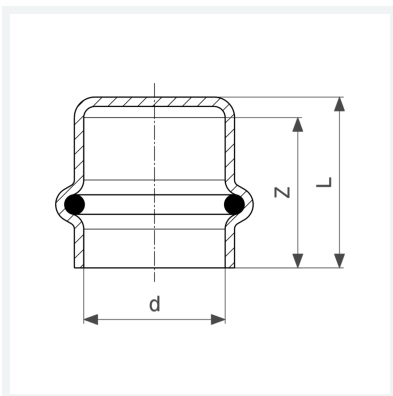




**Prestabo-Kappe
mit SC-Contur**
- Pressanschluss
Ausstattung
Dichtelement EPDM
Modell 1156

Artikel 643 591



Eigenschaften

Rohraußendurchmesser	d	18
Z-Maß	Z	22 mm
Länge	L	26 mm
Gewicht	25,9 g	
Volumen	82,88 cm ³	
Werkstoff	Stahl unlegiert, verzinkt	