

**Prestabo XL-Flanschübergang
mit SC-Contur**

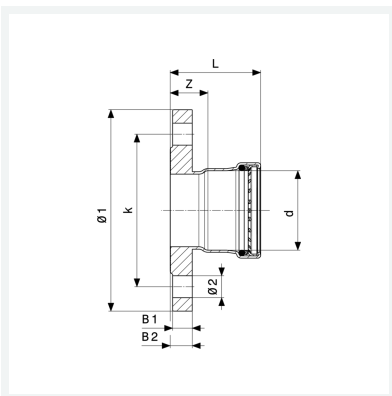
- Flanschübergang, Pressanschluss

Ausstattung

Flansch PN 6 fest, Dichtelement EPDM, Schneidring, Trennring

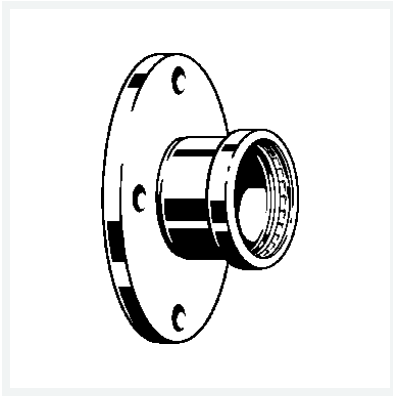
Modell 1159.1XL

Artikel 630 058



Eigenschaften

Durchmesser Nominal	DN	50
Rohraußendurchmesser	d	64,0
Z-Maß	Z	27 mm
Länge	L	70 mm
Breite 1	B1	12 mm
Breite 2	B2	14 mm
Durchmesser 1	Ø1	140 mm
Lochkreisdurchmesser	k	110 mm
Durchmesser 2	Ø2	14 mm
Anzahl Bohrungen	n	4



**Prestabo XL-Flanschübergang
mit SC-Contur
Modell 1159.1XL
Artikel 630 058**

Eigenschaften

Gewicht	1450 g
Volumen	4040,1 cm ³
Werkstoff	Stahl unlegiert, verzinkt