



Sanpress Inox XL-Übergangsstück mit SC-Contur

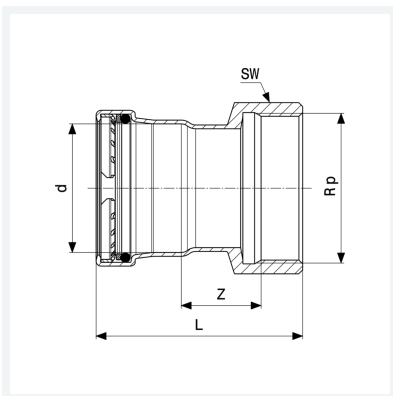
- Pressanschluss, Rp-Gewinde

Ausstattung

Dichtelement EPDM, Schneidring, Trennring, Mehrkant

Modell 2312XL

Artikel 619 954



Eigenschaften

Rohraußendurchmesser	d	64,0
Innengewinde zylindrisch	Rp	2½
Z-Maß	Z	34 mm
Länge	L	98 mm
Schlüsselweite	SW	82 mm
Gewicht	677 g	
Volumen	1554 cm ³	
Werkstoff	Stahl nichtrostend	